

SHIMGE[®]

..... ————— *for better life*

Инструкция по применению ПОГРУЖНОГО НАСОСА С ЭЛЕКТРОПРИВОДОМ

Модель: Q(D)X, Q(D), QY, Q(D)Y-K



Предупреждение

- Перед использованием и монтажом продукции прочитайте инструкцию по применению и хорошо сохраняется;
- Перед использованием электрического насоса необходимо провести надежное заземление, также установить устройство защиты от утечки тока;
- Запрещен контакт электрического насоса при его эксплуатации;
- Запрещена работа электрического насоса без воды.

SHIMGE PUMP INDUSTRY (ZHEJIANG) CO., LTD.

Содержание

I. Краткое описание продукции	1
II. Условие применения	1
III. Технические условия	2
IV. Установка электронансоса и особые замечания в эксплуатации	11
V. Техническое обслуживание	17
VI. Неисправности и методы их устранения	18

Благодарим вас за выбор продукции нашей компании, перед монтажом и использованием внимательно прочитайте настоящую инструкцию по применению и сохраните его за весь период эксплуатации.



Предупреждение:

- Перед использованием электрического насоса необходимо провести надежное заземление, также для него установить устройство защиты от утечки тока;
- Запрещен контакт электрического насоса при его эксплуатации;
- Запрещена эксплуатация электрического насоса без воды;
- Для трехфазного двигателя с оснащением теплового защитного устройства, когда останавливается из-за перегрузки и перегрева, отключите питание, охладите на 10 минут и более, после этого может работать под напряжением.



Предупреждение для детей

- Для детей и взрослых с дефектами в теле, органах чувств или духе, или с недостаточными опытами и знаниями, если они под контролем, или знают метод безопасного пользования данного продукта, узнают возможную опасность, то могут использовать данный продукт.
- Дети не могут принять этот продукт как игрушка.
- Очистка и обслуживание этого продукта детей без контроля запрещаются.



Предупреждение о давлении

- Система, в которой находится насос, должна нести максимальное давление водяного насоса.



Предупреждение о токе

- Только в таких условиях, когда силовая система имеет безопасные предупредительные меры, соответствующие текущим положениям страны установки продукта.



Предупреждение об изменении

- Если электрический насос изменен, исправлен и/или работает за рекомендуемой рабочей сферой, или противостоит другим указам, перечисленным в данном руководстве, производитель не отвечает за все нарушения от правильной операции электрического насоса.
- Если появится ошибка в распечатке или копировании, производитель отказывает отвечать за ошибку в данном руководстве. При отсутствии влияния на основные характеристики продукции, производитель сохраняет право на изменение продуктов, которые они думают необходимыми или полезными.

I. Краткое описание насоса

Погружной электрический насос (далее- “электрический насос”) в себя включает типы Q(D)X, Q(D), Q(D)Y-K, QY, электрический насос состоит из водяного насоса, уплотнения и двигателя. Электродвигатель Q(D)X расположен в верхней части, является однофазным или трехфазным асинхронным двигателем, водяной насос расположен в нижней части, имеет центробежное колесо и спиральную камеру; водяные насосы типа Q(D), Q(D)Y-K установлены в верхней части электрического насоса, имеет многоступенчатое центробежное колесо, радиальную направляющую структуру, электродвигатель в нижней части электрического насоса, является однофазным или трехфазным асинхронным двигателем; водяной насос типа QY находится в верхней части электрического насоса, является центробежной, осевой или диагональной структурой, электродвигатель внизу электрического насоса, является масляным трехфазным и асинхронным двигателем. Между водяным насосом и двигателем применяется механическое уплотнение, в каждом отверстия уплотнения применяется теплоизоляционное O-образное кольцо уплотнения как статическое уплотнение.

Электрические насосы данной серии широко используются благодаря большому напору и многоступенчатому колесу. Применяется в таких отраслях, как промышленная и городская канализация, повышение давления и подача воды многоэтажному зданию, поливка дождевальными установками парка и сада, прием воды из колодцев, передача воды в башню, отвод воды для выращивания и разведения.

II. Условие применения

Электрический насос может непрерывно нормально работать в следующих условиях:

1. Температура среды составляет не более +40°C;
2. Значение PH среды составляет от 6.5 до 8.5;
3. Отношение объема с твердой смесью составляет не более 0.1%, частица должна быть не более 0.2мм;
4. Диапазон колебания напряжения $\pm 10\%$ на номинальное значение;
5. Глубина грунтовых вод составляет не более 5м. В том числе глубина грунтовых вод Q(D)Y-K составляет не более 30м.

III. Технические параметры

Q(D)X-L2							
Модель	Мощность		Макс.подача (л/мин)	Макс.напор (м)	Диапазон применения напора (м)	Присоединительные размеры (мм)	Число полюсов
	кВт	л.с.					
QDX1.5-12-0.25L2	0.25	0.33	75	13	5~13	25(G¾)	2
QDX1.5-17-0.37L2	0.37	0.5	100	18	4~18	25(G¾)	
QDX1.5-25-0.55L2	0.55	0.75	110	26	17~26	25(G¾)	
QDX3-18-0.55L2	0.55	0.75	135	21	8~20	32(G1)	
QDX10-12-0.55L2	0.55	0.75	235	15	7~15	40(G1¼)	
QDX15-7-0.55L2	0.55	0.75	420	9	2~9	50(G1½)	
QDX1.5-32-0.75L2	0.75	1	115	33	17~32	25(G¾)	
QDX3-24-0.75L2	0.75	1	120	26	14~25	32(G1)	
QDX8-18-0.75L2	0.75	1	250	20	15~19	40(G1¼)	
QDX10-16-0.75L2	0.75	1	250	20	10~19	50(G1½)	
QDX15-10-0.75L2	0.75	1	600	11	3~11	65(G2)	
QDX25-6-0.75L2	0.75	1	583	10	0~10	80(G2½)	
QDX30-6-0.75L2	0.75	1	750	9	0~9	80(G2½)	
QDX3-30-1.1L2	1.1	1.5	160	31	0~31	25(G¾)	
QDX14-16-1.1L2	1.1	1.5	483	18	14~18	50(G1½)	
QDX15-14-1.1L2	1.1	1.5	500	18	0~18	65(G2)	
QDX40-6-1.1L2	1.1	1.5	900	9	0~9	80(G2½)	
QX8-18-0.75L2	0.75	1	250	20	15~19	40(G1¼)	
QX3-30-1.1L2	1.1	1.5	160	31	0~31	25(G¾)	
QX15-14-1.1L2	1.1	1.5	500	18	0~18	65(G2)	
QX40-6-1.1L2	1.1	1.5	900	9	0~9	80(G2½)	
QX25-12-1.5L2	1.5	2	800	16	0~16	65(G2)	
QX40-9-1.5L2	1.5	2	1000	12	0~12	80(G2½)	

Q(D)X-L3							
Model	Power		Max Flow (L/min)	Max Head (m)	Head Range (m)	Discharge (mm)	Pole
	kW	HP					
QDX1.5-12-0.25L3	0.25	0.33	75	13	5~13	25(G¾)	2
QDX1.5-17-0.37L3	0.37	0.5	100	18	4~18	25(G¾)	
QDX1.5-25-0.55L3	0.55	0.75	110	26	17~26	25(G¾)	
QDX3-18-0.55L3	0.55	0.75	135	21	8~20	32(G1)	
QDX10-12-0.55L3	0.55	0.75	235	15	7~15	40(G1¼)	
QDX15-7-0.55L3	0.55	0.75	420	9	2~9	50(G1½)	
QDX1.5-32-0.75L3	0.75	1	115	33	17~32	25(G¾)	
QDX3-24-0.75L3	0.75	1	120	26	14~25	32(G1)	

Q(D)X-L3							
Model	Power		Max Flow (L/min)	Max Head (m)	Head Range (m)	Discharge (mm)	Pole
	kW	HP					
QDX8-18-0.75L3	0.75	1	250	20	15~19	40(G1¼)	2
QDX10-16-0.75L3	0.75	1	250	20	10~19	50(G1½)	
QDX15-10-0.75L3	0.75	1	600	11	3~11	65(G2)	
QDX25-6-0.75L3	0.75	1	583	10	0~10	80(G2½)	
QDX30-6-0.75L3	0.75	1	750	9	0~9	80(G2½)	
QDX3-30-1.1L3	1.1	1.5	160	31	0~31	25(G¾)	
QDX14-16-1.1L3	1.1	1.5	483	18	14~18	50(G1½)	
QDX15-14-1.1L3	1.1	1.5	500	18	0~18	65(G2)	
QDX40-6-1.1L3	1.1	1.5	900	9	0~9	80(G2½)	
QX8-18-0.75L3	0.75	1	250	20	15~19	40(G1¼)	
QX30-6-0.75L3	0.75	1	750	9	0~9	80(G2½)	
QX10-16-0.75L3	0.75	1	250	20	10-19	50(G1½)	
QX14-16-1.1L3	1.1	1.5	483	18	14-18	50(G1½)	
QX3-30-1.1L3	1.1	1.5	160	31	0~31	25(G¾)	
QX15-14-1.1L3	1.1	1.5	500	18	0~18	65(G2)	
QX40-6-1.1L3	1.1	1.5	900	9	0~9	80(G2½)	
QX25-12-1.5L3	1.5	2	800	16	0~16	65(G2)	
QX40-9-1.5L3	1.5	2	1000	12	0~12	80(G2½)	

Q(D)X-K3 (60Hz)							
Модель	Мощность		Макс.подача (л/мин)	Макс.напор (м)	Диапазон применения напора (м)	Присоединительные размеры (мм)	Число полюсов
	кВт	л.с.					
QDX1.5-17-0.37K3	0.37	0.5	125	18	7~18	25(G¾)	2
QDX1.5-25-0.55K3	0.55	0.75	108	26	15~26	25(G¾)	
QDX3-18-0.55K3	0.55	0.75	133	21	5~21	32(G1)	
QDX15-7-0.55K3	0.55	0.75	417	9	3~9	50(G1½)	
QDX1.5-32-0.75K3	0.75	1	108	34	12~33	25(G¾)	
QDX8-18-0.75K3	0.75	1	267	20	15~19	40(G1¼)	
QDX10-16-0.75K3	0.75	1	317	20	10~19	50(G1½)	
QDX3-30-1.1K3	1.1	1.5	167	33	18~32	25(G¾)	
QDX15-14-1.1K3	1.1	1.5	483	16.5	9~16	65(G2)	
QDX40-7-1.1K3	1.1	1.5	883	11	2~11	80(G2½)	

Q(D)X-K3 (50Hz)

Модель	Мощность		Макс.подача (л/мин)	Макс.напор (м)	Диапазон применения напора (м)	Присоединительные размеры (мм)	Число полюсов
	кВт	л.с.					
QDX1.5-12-0.25K3	0.25	0.33	75	13	5~13	25(G ³ / ₄)	2
QDX1.5-17-0.37K3	0.37	0.5	125	18	7~18	25(G ³ / ₄)	
QDX1.5-25-0.55K3	0.55	0.75	108	26	15~26	25(G ³ / ₄)	
QDX3-18-0.55K3	0.55	0.75	133	21	5~21	32(G1)	
QDX10-12-0.55K3	0.55	0.75	300	17	5~16	40(G1 ¹ / ₄)	
QDX15-7-0.55K3	0.55	0.75	417	9	3~9	50(G1 ¹ / ₂)	
QDX1.5-32-0.75K3	0.75	1	108	34	12~33	25(G ³ / ₄)	
QDX3-24-0.75K3	0.75	1	125	26	14~26	32(G1)	
QDX8-18-0.75K3	0.75	1	267	20	15~19	40(G1 ¹ / ₄)	
QDX10-16-0.75K3	0.75	1	317	20	10~19	50(G1 ¹ / ₂)	
QDX15-10-0.75K3	0.75	1	550	11	3~11	65(G2)	
QDX30-6-0.75K3	0.75	1	783	8	2~8	80(G2 ¹ / ₂)	
QDX3-30-1.1K3	1.1	1.5	167	33	18~32	25(G ³ / ₄)	
QDX6-25-1.1K3	1.1	1.5	200	30	8~29	50(G1 ¹ / ₂)	
QDX14-16-1.1K3	1.1	1.5	467	17	9~17	50(G1 ¹ / ₂)	
QDX15-14-1.1K3	1.1	1.5	483	17	9~17	65(G2)	
QDX40-7-1.1K3	1.1	1.5	1000	9	3~9	80(G2 ¹ / ₂)	
QDX15-18-1.5K3	1.5	2	633	20	8~19	65(G2)	
QDX40-9-1.5K3	1.5	2	1100	11	2~11	80(G2 ¹ / ₂)	
QDX50-7-1.5K3	1.5	2	1283	11	2~11	80(G2 ¹ / ₂)	
						100(G3 ¹ / ₂)	
QX10-12-0.55K3	0.55	0.75	300	17	5~16	40(G1 ¹ / ₄)	
QX1.5-32-0.75K3	0.75	1	108	34	12~33	25(G ³ / ₄)	
QX3-24-0.75K3	0.75	1	125	26	14~26	32(G1)	
QX8-18-0.75K3	0.75	1	267	20	15~19	40(G1 ¹ / ₄)	
QX10-16-0.75K3	0.75	1	317	20	10~19	50(G1 ¹ / ₂)	
QX30-6-0.75K3	0.75	1	783	8	2~8	80(G2 ¹ / ₂)	
QX3-30-1.1K3	1.1	1.5	167	33	18~32	25(G ³ / ₄)	
QX6-25-1.1K3	1.1	1.5	200	30	8~29	50(G1 ¹ / ₂)	
QX14-16-1.1K3	1.1	1.5	483	17	9~17	50(G1 ¹ / ₂)	
QX15-14-1.1K3	1.1	1.5	483	17	9~17	65(G2)	
QX40-7-1.1K3	1.1	1.5	1000	9	3~9	80(G2 ¹ / ₂)	
QX15-18-1.5K3	1.5	2	667	20	8~19	65(G2)	
QX25-12-1.5K3	1.5	2	750	16	5~15	65(G2)	
QX40-9-1.5K3	1.5	2	1100	11	2~11	80(G2 ¹ / ₂)	
QX50-7-1.5K3	1.5	2	1283	11	2~11	100	

Q(D)X-(T)							
Модель	Мощность		Макс.подача (л/мин)	Макс.напор (м)	Диапазон применения напора (м)	Присоединительные размеры (мм)	Число полюсов
	кВт	л.с.					
QDX1.5-17-0.37T2	0.37	0.5	100	18	4~18	25(G $\frac{3}{4}$)	2
QDX1.5-25-0.55T2	0.55	0.75	95	26	17~26	25(G $\frac{3}{4}$)	
QDX10-12-0.55T2	0.55	0.75	235	17	7~15	40(G1 $\frac{1}{4}$)	
QDX15-7-0.55T2	0.55	0.75	420	9	2~9	50(G1 $\frac{1}{2}$)	
QDX1.5-32-0.75T2	0.75	1	115	33	17~32	25(G $\frac{3}{4}$)	
QDX3-24-0.75T2	0.75	1	120	26	14~25	32(G1)	
QDX8-18-0.75T2	0.75	1	283	20	15~19	40(G1 $\frac{1}{4}$)	
QDX10-16-0.75T2	0.75	1	283	20	10~19	50(G1 $\frac{1}{2}$)	
QDX30-6-0.75T2	0.75	1	750	9	0~9	80(G2)	
QDX40-6-1.1T	1.1	1.5	900	7	2~7	80(G2)	
QX40-6-1.1T	1.1	1.5	900	7	2~7	80(G2)	
QX40-9-1.5T	1.5	2	1000	12	4~12	80(G2)	
QDX6-25-1.1	1.1	1.5	283	26	13~26	50(G1 $\frac{1}{2}$)	
QX6-25-1.1	1.1	1.5	283	26	13~26	50(G1 $\frac{1}{2}$)	
QX10-34-2.2	2.2	3	283	41	18~36	50(G1 $\frac{1}{2}$)	
QX12.5-50-4	4	5.5	467	56	35~53	50(G1 $\frac{1}{2}$)	
QX12.5-60-5.5	5.5	7.5	467	64	50~61	50(G1 $\frac{1}{2}$)	

Q(D)X-T3							
Модель	Мощность		Макс.подача (л/мин)	Макс.напор (м)	Диапазон применения напора (м)	Присоединительные размеры (мм)	Число полюсов
	кВт	л.с.					
QDX1.5-17-0.37T3	0.37	0.5	100	18	18~7	25(G $\frac{3}{4}$)	2
QDX1.5-25-0.55T3	0.55	0.75	105	26	26~15	25(G $\frac{3}{4}$)	
QDX10-12-0.55T3	0.55	0.75	266	16	15~6	40(G1 $\frac{1}{4}$)	
QDX15-7-0.55T3	0.55	0.75	420	8	8~3	50(G1 $\frac{1}{2}$)	
QDX1.5-32-0.75T3	0.75	1	100	33	32~6	25(G $\frac{3}{4}$)	
QDX3-24-0.75T3	0.75	1	120	26	26~9	32(G1)	
QDX8-18-0.75T3	0.75	1	316	20	20~3	40(G1 $\frac{1}{4}$)	
QDX10-16-0.75T3	0.75	1	316	20	20~3	50(G1 $\frac{1}{2}$)	
QDX30-6-0.75T3	0.75	1	750	9	9~2	80(G2 $\frac{1}{2}$)	
QDX6-25-1.1T3	1.1	1.5	283	25	25~3	50(G1 $\frac{1}{2}$)	
QDX40-6-1.1T3	1.1	1.5	966	10	10~2	80(G2 $\frac{1}{2}$)	
QX6-25-1.1T3	1.1	1.5	283	25	25~3	50(G1 $\frac{1}{2}$)	

Q(D)							
Модель	Мощность		Макс.подача (л/мин)	Макс.напор (м)	Диапазон применения напора (м)	Присоединительные размеры (мм)	Число полюсов
	кВт	л.с.					
QD3-30/2-0.75	0.75	1	100	33	0~33	25(G ³ / ₄)	2
QD3-34/2-0.75C	0.75	1	83	38	0~38	25(G ³ / ₄)	
QD3-50/3-1.1J	1.1	1.5	83	55	0~55	25(G ³ / ₄)	
QD6-34/2-1.1J	1.1	1.5	233	37	20~37	40(G1 ¹ / ₄)	
QD3-55/3-1.5J	1.5	2	67	62	0~62	25(G ³ / ₄)	
QD3-60/4-1.5J	1.5	2	83	66	0~66	25(G ³ / ₄)	
QD6-35/2-1.5J	1.5	2	250	40	20~40	40(G1 ¹ / ₄)	
QD10-26/2-1.5J	1.5	2	333	30	0~30	50(G1 ¹ / ₂)	
QD10-32/3-1.5J	1.5	2	333	39	20~39	50(G1 ¹ / ₂)	
QD15-20/2-1.5J	1.5	2	383	29	0~29	65(G2)	
QD3-85/5-1.8J	1.8	2.5	133	88	50~88	25(G ³ / ₄)	
QD12-36/3-1.8J	1.8	2.5	350	43	10~40	50(G1 ¹ / ₂)	
QD3-98/6-2.2J	2.2	3	133	105	55~104	25(G ³ / ₄)	
QD10-40/3-2.2J	2.2	3	383	44	0~44	50(G1 ¹ / ₂)	
Q3-34/2-0.75	0.75	1	83	38	0~38	25(G ³ / ₄)	
Q3-50/3-1.1J	1.1	1.5	83	55	0~55	25(G ³ / ₄)	
Q6-34/2-1.1J	1.1	1.5	233	37	20~37	40(G1 ¹ / ₄)	
Q3-60/4-1.5J	1.5	2	83	66	0~66	25(G ³ / ₄)	
Q6-35/2-1.5J	1.5	2	250	40	20~40	40(G1 ¹ / ₄)	
Q10-26/2-1.5J	1.5	2	333	30	0~30	50(G1 ¹ / ₂)	
Q10-32/3-1.5J	1.5	2	333	39	20~39	50(G1 ¹ / ₂)	
Q15-20/2-1.5J	1.5	2	385	28	0~28	65(G2)	
Q3-85/5-1.8J	1.8	2.4	133	88	50~88	25(G ³ / ₄)	
Q12-36/3-1.8J	1.8	2.4	350	43	10~40	50(G1 ¹ / ₂)	
Q3-98/6-2.2J	2.2	3	157	106	55~105	25(G ³ / ₄)	
Q10-40/3-2.2J	2.2	3	383	44	0~43	50(G1 ¹ / ₂)	
Q3-116/7-3J	3	4	150	127	60~125	25(G ³ / ₄)	

QY-L							
Модель	Мощность		Макс.подача (л/мин)	Макс.напор (м)	Диапазон применения напора (м)	Присоединительные размеры (мм)	Число полюсов
	кВт	л.с.					
QY15-26-2.2L3	2.2	3	467	30	0~30	50(G1½)	2
QY25-17-2.2L3	2.2	3	500	20	0~20	65(G2)	
QY65-7-2.2L3	2.2	3	1333	10	0~10	100	
QY10-51/3-3L3	3	4	405	60	45~60	50(G1½)	
QY15-36-3L3	3	4	570	39	0~39	50(G1½)	
QY25-26-3L3	3	4	849	30	0~30	65(G2)	
QY40-16-3L3	3	4	833	22	0~22	80(G2½)	
QY65-10-3L3	3	4	1717	17	0~17	100	
QY30-30-3.7L3	3.7	5	817	31	18~31	65(G2)	
QY10-60/2-4L3	4	5.5	330	62	45~61	50(G1½)	
QY15-48/2-4L3	4	5.5	700	55	0~55	50(G1½)	
QY20-40/2-4L3	4	5.5	700	48	0~48	65(G2)	
QY40-21-4L3	4	5.5	867	26	0~26	80(G2½)	
QY65-14-4L3	4	5.5	1583	20	8~20	100	
QY100-9-4L3	4	5.5	2533	14	0~14	150	
QY10-83/3-5.5L1	5.5	7.5	533	85	62~85	50(G1½)	
QY15-68/4-5.5L1	5.5	7.5	471	88	28~87	65(G2)	
QY25-40-5.5L1	5.5	7.5	1133	43	33~43	65(G2)	
QY40-28-5.5L1	5.5	7.5	1200	34	19~34	80(G2½)	
QY65-18-5.5L2	5.5	7.5	2333	19	0~19	100	
QY100-13-5.5L1	5.5	7.5	2467	19	0~19	150	
QY10-110/4-7.5L1	7.5	10	533	115	84~115	50(G1½)	
QY15-95/4-7.5L1	7.5	10	650	101	80~98	65(G2)	
QY18-84/4-7.5L1	7.5	10	633	94	70~88	65(G2)	
QY25-60/2-7.5L1	7.5	10	1033	66	45~66	65(G2)	
QY40-38-7.5L1	7.5	10	1350	44	28~44	80(G2½)	
QY50-30-7.5L1	7.5	10	1467	32	0~32	50(G2½)	
QY65-25-7.5L2	7.5	10	1950	26	0~26	100	
QY80-20-7.5L1	7.5	10	2133	24	0~24	100	
QY100-17-7.5L1	7.5	10	2083	22	0~22	150	
QY10-165/6-11L1	11	15	517	170	130~170	50(G1½)	
QY15-142/6-11L1	11	15	662	157	130~157	65(G2)	
QY18-126/6-11L1	11	15	583	138	105~130	65(G2)	
QY25-90/3-11L1	11	15	1050	101	68~95	65(G2)	
QY40-56/2-11L1	11	15	1333	65	0~65	80(G2½)	
QY65-42/2-11L1	11	15	1900	54	0~54	100	

QY-L							
Модель	Мощность		Макс.подача (л/мин)	Макс.напор (м)	Диапазон применения напора (м)	Присоединительные размеры (мм)	Число полюсов
	кВт	л.с.					
QY100-25-11L2	11	15	2784	33	0~33	100	2
QY160-15-11L1	11	15	4000	25	10~20	150	
QY25-120/4-15L1	15	20	1050	135	100~132	65(G2)	
QY40-84/3-15L1	15	20	1250	98	67~97	80(G2½)	
QY65-60/3-15L1	15	20	1850	82	48~78	100	
QY100-36-15L1	15	20	2650	42	0~42	100	
QY160-23-15L1	15	20	4133	39	0~39	150	
QY250-14-15L1	15	20	5600	29	0~29	200/150	
QY15-200/8-18.5L1	18.5	25	567	212	0~212	50(G1½)	
QY25-135/4-18.5L1	18.5	25	1050	146	105~142	65(G2)	
QY65-69/3-18.5L1	18.5	25	1850	87	0~87	100	
QY80-50-18.5L1	18.5	25	2567	53	0~53	100	
QY160-28-18.5L1	18.5	25	4400	42	0~42	150	
QY250-18-18.5L1	18.5	25	6000	33	0~33	200	
QY25-180/4-22L1	22	30	800	190	114~183	65(G2)	
QY40-114/3-22L1	22	30	1333	127	70~127	80(G2½)	
QY65-84/4-22L1	22	30	1867	110	0~110	100	
QY200-26-22L1	22	30	6000	38	0~38	150	
QY250-22-22L1	22	30	6000	38	0~38	200	

Центробежный насос запрещается использоваться вне диапазона напора.

QY-Z							
Модель	Мощность		Макс.подача (л/мин)	Макс.напор (м)	Диапазон применения напора (м)	Присоединительные размеры (мм)	Число полюсов
	кВт	л.с.					
QY100-4.5-2.2Z4	2.2	3	2717	4.5	1.5~4.5	150	2
QY100-6-3Z4	3	4	2917	6	1.5~6	150	
QY160-4-3Z3	3	4	3083	4	1.5~4	150	
QY160-6-4Z3	4	5.5	3750	6	2.5~6	150	
QY200-4-4Z3	4	5.5	3750	4	2.5~4	200	
QY160-8-5.5Z2	5.5	7.5	4133	8	1.5~8	150	
QY200-6-5.5Z1	5.5	7.5	4000	6	0~6	200	
QY250-5-5.5Z1	5.5	7.5	4933	5	3.5~5	200	
QY350-3.5-5.5Z1	5.5	7.5	6667	3.5	2~3.5	200	
QY160-11-7.5Z1	7.5	10	3333	11	2.5~11	150	
QY200-9-7.5Z1	7.5	10	4133	9	3~9	200	
QY250-7-7.5Z1	7.5	10	5383	7	3~7	200	

QY-Z							
Модель	Мощность		Макс.подача (л/мин)	Макс.напор (м)	Диапазон применения напора (м)	Присоединительные размеры (мм)	Число полюсов
	кВт	л.с.					
QY350-7-11Z1	11	15	6983	7	2.5~7	200	2
QY450-6-11Z1	11	15	8967	6	2~6	250	
QY600-4.5-11/4Z1	11	15	13500	4.5	2~4.5	350	4
QY600-6.5-15/4Z1	15	20	15333	6.5	1~6.5	350	
QY800-6-18.5/4Z1	18.5	25	16667	6	1~6	350	
QY800-7.5-22/4Z1	22	30	16667	7.5	1~7.5	350	
Осевой насос запрещается использоваться за пределами напора из-за различного типа колеса.							

Q(D)Y-K							
Модель	Мощность		Макс.подача (л/мин)	Макс.напор (м)	Диапазон применения напора (м)	Присоединительные размеры (мм)	Число полюсов
	кВт	л.с.					
QDY3-30/2-0.75K2	0.75	1	95	38	5~33	25(³ / ₄)	2
QDY3-45/3-1.1K2	1.1	1.5	95	55	5~47	25(³ / ₄)	
QDY6-32/3-1.1K2	1.1	1.5	167	50	10~45	40(1 ¹ / ₄)	
QDY3-55/4-1.5K2	1.5	2	95	67	5~65	25(³ / ₄)	
QDY10-30/3-1.5K2	1.5	2	350	39	10~36	50(1 ¹ / ₂)	
QDY15-21/3-1.5K2	1.5	2	350	37	10~36	65(G2)	
QDY3-82/5-1.8K2	1.8	2.5	150	89	30~88	25(³ / ₄)	
QDY12-36/4-1.8K2	1.8	2.5	350	52	5~50	50(G1 ³ / ₄)	
QDY10-40/4-1.8K2	1.8	2.5	350	52	5~50	50(G1 ³ / ₄)	
QDY3-96/6-2.2K2	2.2	3	150	108	30~104	25(³ / ₄)	
QDY15-35/4-2.2K2	2.2	3	385	48	5~48	65(G2)	
QY3-30/2-0.75K2	0.75	1	95	33	5~33	25(³ / ₄)	
QY3-45/3-1.1K2	1.1	1.5	95	47	5~47	25(G ³ / ₄)	
QY6-32/3-1.1K2	1.1	1.5	150	45	10~45	40(G1 ¹ / ₄)	
QY3-55/4-1.5K2	1.5	2	95	67	5~65	25(G ³ / ₄)	
QY10-30/3-1.5K2	1.5	2	320	34	10~34	50(G1 ¹ / ₂)	
QY15-21/3-1.5K2	1.5	2	350	37	10~36	65(G2)	
QY3-82/5-1.8K2	1.8	2.5	150	89	30~88	25(G ³ / ₄)	
QY12-36/4-1.8K2	1.8	2.5	350	52	5~50	50(G1 ¹ / ₂)	
QY10-40/4-1.8K2	1.8	2.5	350	52	5~50	50(G1 ¹ / ₂)	
QY3-96/6-2.2K2	2.2	3	150	108	30~104	25(G ³ / ₄)	
QY15-35/4-2.2K2	2.2	3	385	48	5~48	65(G2)	
QY3-112/7-3K2	3	4	167	127	30~120	25(G ³ / ₄)	
QY20-36/2-3K1	3	4	567	46	30~40	65(G2)	

Модифицированные электрические насосы со знаком суффикса (к примеру, как знак F), их технические параметры включены в основные типы вышеуказанной таблицы.

Таблица тока однофазного сухого насоса							
Мощность (кВт)	I(A)						
	110В	115В	120В	127В	220В	230В	240В
0.25	4.2	4.0	3.9	3.6	2.1	2.0	1.9
0.37	5.7	5.5	5.3	5.0	2.9	2.7	2.6
0.55	8.1	7.8	7.5	7.1	4.1	3.9	3.7
0.75	10.5	10.0	9.6	9.1	5.2	5.0	4.8
1.1	14.5	13.9	13.3	12.6	7.3	6.9	6.7
1.5	19.0	18.2	17.5	16.5	9.5	9.1	8.7
1.8	22.7	21.7	20.8	19.7	11.4	10.9	10.4
2.2	27.6	26.4	25.3	23.9	13.8	13.2	12.6

Таблица тока трехфазного сухого насоса					
Мощность (кВт)	I(A)				
	220В	380В	400В	415В	440В
0.25	1.7	1.0	0.9	0.9	0.8
0.37	2.2	1.3	1.2	1.2	1.1
0.55	2.7	1.6	1.5	1.4	1.4
0.75	3.4	2.0	1.9	1.8	1.7
1.1	4.7	2.7	2.6	2.5	2.4
1.5	6.3	3.6	3.4	3.3	3.1
1.8	7.4	4.3	4.1	3.9	3.7
2.2	8.8	5.1	4.9	4.7	4.4
3	11.5	6.7	6.3	6.1	5.8
3.7	14.1	8.2	7.8	7.5	7.1
4	15.2	8.8	8.3	8.0	7.6
5.5	20.1	11.7	11.1	10.7	10.1
7.5	27.1	15.7	14.9	14.4	13.6
9.2	33.1	19.2	18.2	17.6	16.6
11	39.5	22.9	21.7	21.0	19.8
15	53.3	30.8	29.3	28.2	26.6
18.5	64.2	37.2	35.3	34.0	32.1
22	85.4	49.4	46.9	45.2	42.7

Ток однофазного масляного электрического насоса

Мощность (кВт)	I(A)						
	110В	115В	120В	127В	220В	230В	240В
0.37	9.2	8.8	8.4	8.0	4.6	4.4	4.2
0.55	12.6	12.0	11.5	10.9	6.3	6.0	5.8
0.75	13.1	12.6	12.0	11.4	6.6	6.3	6.0
1.1	17.2	16.5	15.8	14.9	8.6	8.2	7.9
1.5	22.5	21.5	20.6	19.5	11.2	10.7	10.3
2.2	32.5	31.1	29.8	28.1	16.2	15.5	14.9

**Таблица тока однофазного масляного насоса с
трехфазным и двухполярным двигателем**

Мощность (кВт)	I(A)				
	220В	380В	400В	415В	440В
0.55	2.8	1.6	1.5	1.5	1.4
0.75	3.5	2.0	1.9	1.8	1.7
1.1	4.7	2.7	2.6	2.5	2.3
1.5	6.2	3.6	3.4	3.3	3.1
1.8	7.4	4.3	4.1	3.9	3.7
2.2	9.3	5.4	5.1	4.9	4.7
3	12.4	7.2	6.8	6.6	6.2
3.7	15.0	8.7	8.2	7.9	7.5
4	16.1	9.3	8.8	8.5	8.0
5.5	21.8	12.6	12.0	11.6	10.9
7.5	29.0	16.8	16.0	15.4	14.5
9.2	35.4	20.5	19.5	18.8	17.7
11	42.1	24.3	23.1	22.3	21.0
15	57.0	33.0	31.3	30.2	28.5
18.5	69.8	40.4	38.4	37.0	34.9
22	83.0	48.1	45.7	44.0	41.5

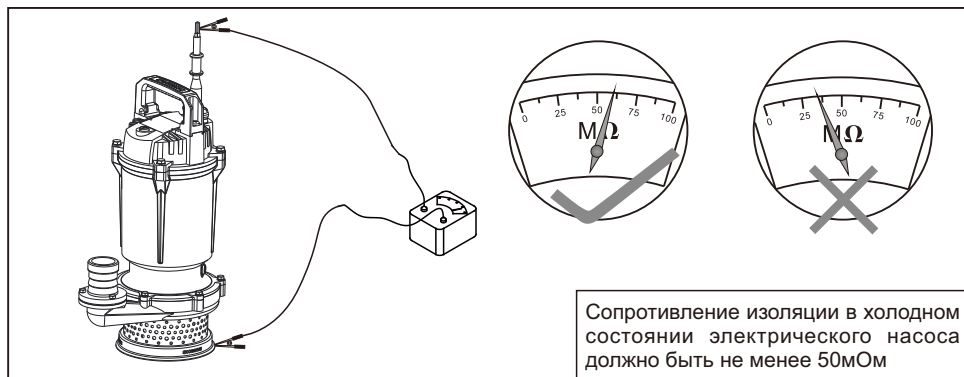
**Таблица тока однофазного масляного насоса с
трехфазным и четырехполярным двигателем**

Мощность (кВт)	I(A)				
	220В	380В	400В	415В	440В
11	43.8	24.3	24.1	23.2	21.9
15	58.7	34.0	32.3	31.1	29.3
18.5	72.8	42.1	40.0	38.6	36.4
22	85.5	49.5	47.0	45.3	42.8

IV. Установка электронансоса и особые замечания в эксплуатации

1. Перед монтажом и использованием следует полностью проверить отсутствие повреждений в процессе перевозки и хранения электрического насоса, например сохранность кабелей, вилки и т.д., если возникает повреждение, своевременно заменить или исправить, обратившись к специалистам.

2. Перед работой электрического насоса полностью проверить его сопротивление изоляции, сопротивление изоляции в холодном состоянии электрического насоса составляет более 50 МОм.



3. При соединении для электрического насоса установить устройство защиты от утечки тока (если электрический насос при его выпуске из завода не оснащен деталями, пользователи самостоятельно покупают детали). В том числе, трехфазный электрический насос должен быть надежно заземлен одним желто-зеленым проводом с знаком заземления из выводных кабелей. Все электрические насосы должны выбрать подходящее устройство защиты от перегрузки по току или мощности, указанные в таблице технических параметров, порядок соединения осуществляется по схеме, для насоса, который оснащен вилками при его выпуске из завода, комплектующая штекерная панель должна иметь надежное заземление.

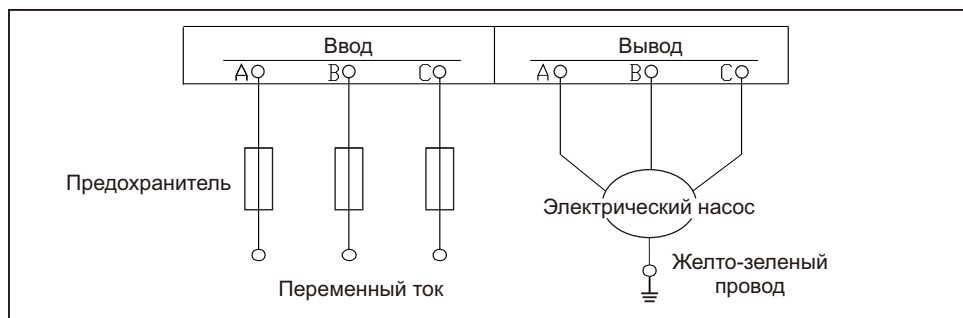


Схема соединения устройства защиты типа Q(D)X, Q(D),Q(D)Y-K

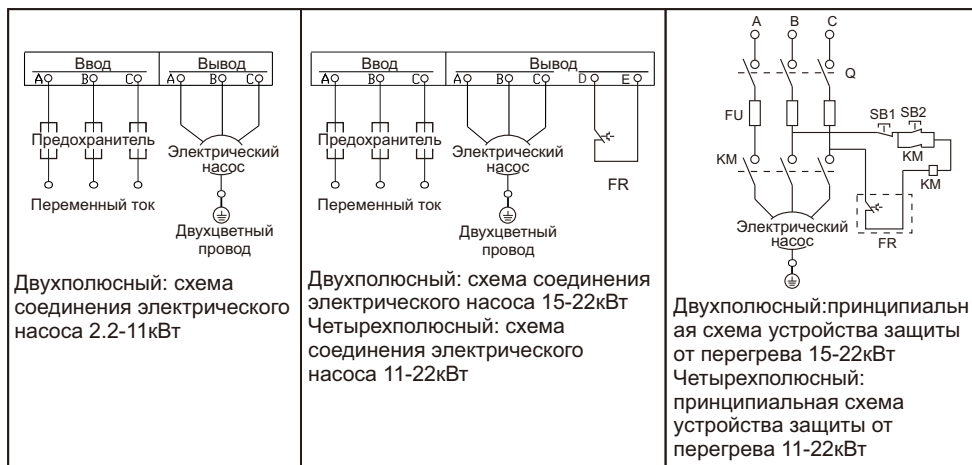


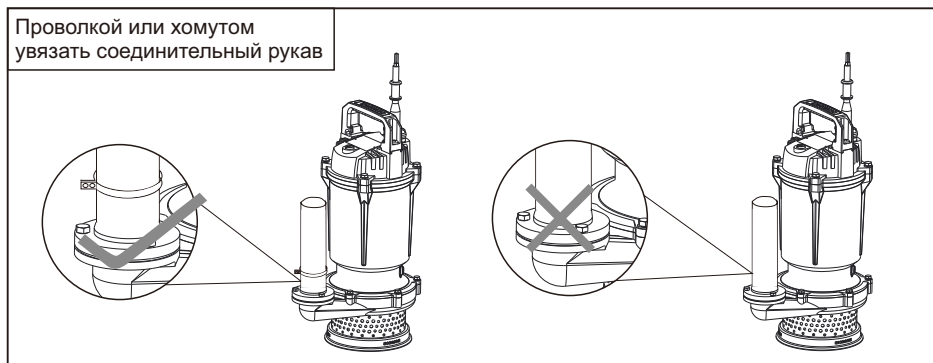
Схема соединения устройства защиты типа QY

4. Тонкие два провода из выводов двухполюсного электрического насоса 15-22кВт и четырехполюсного электрического насоса 11-22кВт является сигнальным проводом устройства защиты от перегрева (FR), при нормальной работе электрического насоса устройство защиты перегрева находится в замкнутом состоянии, сигнальный провод подключается, когда электрический насос ненормально работает (перегрузка, отсутствие фазы, засорение), температура обмотки повышается, позволяет устройству защиты перегрева из любой фазы действовать, когда сигнальный провод обрывается, принимается сигнальный провод (FR) в качестве выключателя управления устройством защиты от перегрева контура управления (см. Принципиальную схему устройства защиты от перегрева). После действия устройства защиты от перегрева необходимо охладить электрический насос, после этого температура снижается до температуры для восстановления устройства защиты от перегрева, при этом сигнальный провод может подключаться. (внимание: когда устройство защиты от перегрева действует, сигнальный провод размыкает, следует проверить и устранить неисправность, после этого электрический насос может нормально работать.)

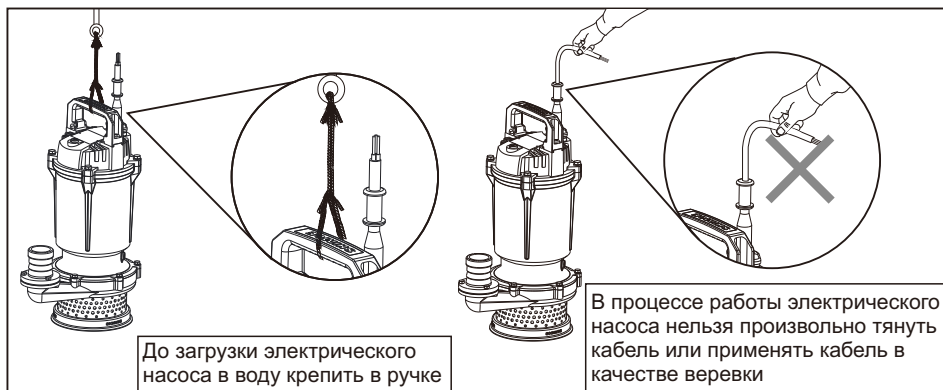
5. До входа в воду провести пробную эксплуатацию, но время должно быть не более 10 секунд, одновременно проверить соответствие направления вращения электрического насоса обозначенному стрелкой, если обнаружится то, что трехфазный электрический насос вращается обратно (однофазный электрический насос не может обратно вращаться), то следует немедленно отключить питание, заменить любые две фазы из кабелей электрического насоса (за исключением заземляющего провода).



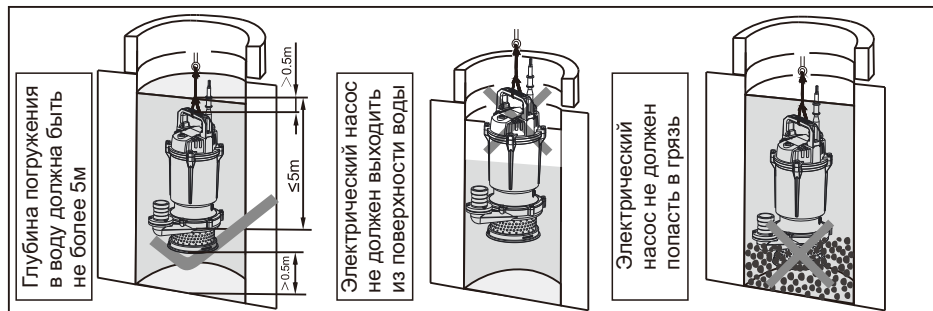
6. Присоединить к перекачивающей трубе, которая соответствует конденсатору, например, к мягкой перекачивающей трубе можно использовать железную проволоку или хомут, к стальной перекачивающей трубе можно использовать резьбовое соединение, закрепить к ручке насоса веревку.



7. Запрещается удар и каток кабеля, запрещено применять кабель в качестве подъемного каната, в процессе работы электрического насоса нельзя произвольно трогать кабель, во избежание травм из-за повреждения кабелей.

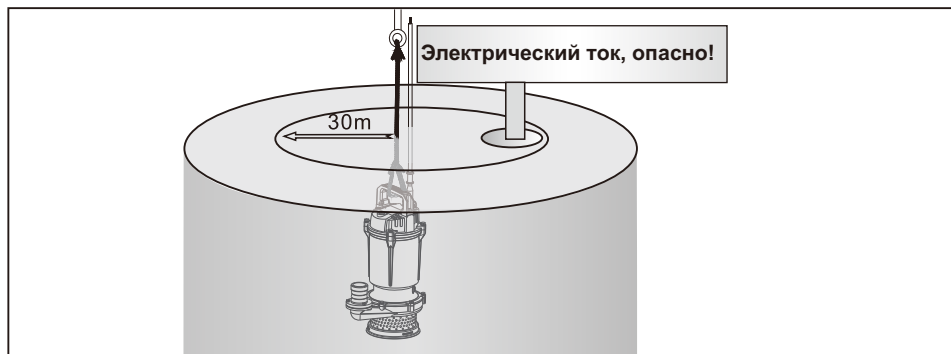


8. При загрузке электрического насоса в воду, его глубина должна быть не более 5м, от низа воды составляет 0.5м и выше, не должен попасть в грязь, в то же время избегайте попадания водных растений и смеси в фильтрующую сетку или засорения колеса, это приведет к невозможности нормальной работы, в процессе работы часто обращайте внимание на проверку уровня воды, нельзя чтобы электронасос выходил его из поверхности воды.



В том числе, глубина грунтовых вод насоса типа Q(D)Y-K составляет не более 30м.

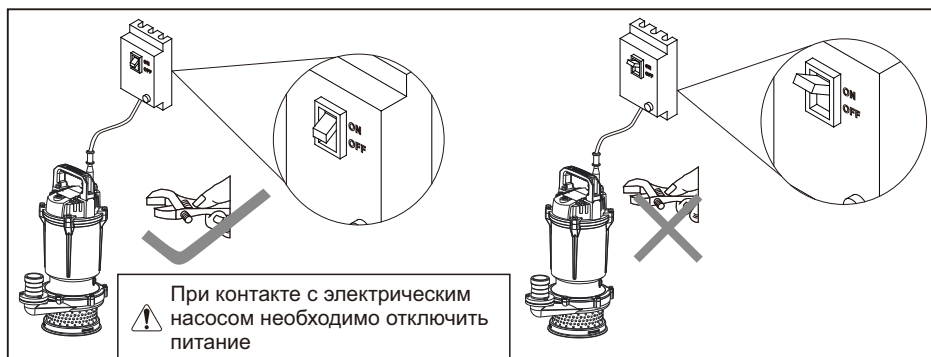
9. При работе электрического насоса следует установить в месте использования предупредительный знак: “напряжение и опасно, людям и животным запрещено входить в воду”.



10. Для однофазного электрического насоса, внутри которого установлено устройство защиты от перегрева с автоматическим восстановлением, после срабатывания его устройства защиты, когда повышение температуры двигателя снижается до установки, после этого может автоматически восстановиться, если устройство часто срабатывает, отключить питание и выявить причину, после устранения неисправностей может использовать. Для трехфазного насоса, внутри которого установлено устройство защиты от перегрева с восстановлением при отключении, после функционировании устройства защиты необходимо сначала отключить на 10 минут, снова подключить питание и электрический насос может нормально работать; если непрерывно и повторно срабатывает устройство защиты, следует отключить питание, выявить причину для устранения неисправностей, после этого можете использовать.

11. Насос, который используется не в полном напоре (имеет в виду поставленных верхнего и нижнего лимита напора), должен использоваться в допустимом диапазоне напора, для предотвращения повреждения электрического насоса из-за перегрузки. Для насоса, который используется в полном напоре, диаметр трубы должен соответствовать установленному диаметру трубы, должен быть не больше установленных диаметров трубы, чтобы не было перегрузки.

12. При использовании электрического насоса, если необходимо переместить электрический насос или при контакте с электрическим насосом, необходимо в первую очередь отключить питание во избежание возникновения травм.



13. При работе электрического насоса наконечник кабеля или штекерная панель запрещается загружать в воду, при необходимости используйте удлиненный кабель и хорошо увязать уплотнение в месте соединения во избежание проникновения воды и утечки тока (конкретно по рис.)

<p>①</p>	<p>②</p>	<p>③</p> <p>Не менее 10 раз на диаметр проводника</p>
<p>1. Удалить слой изоляции, нельзя повредить проводник. 2. Много проводов проходят вразбивку по длине. 3. Обеспечить отсутствие масла, воды и прочих грязей в месте соединения.</p>	<p>1. Закрутить некоторое число из соединений (не менее 6 штук), потом ровно разделить их. 2. Пересекать две соединения, длина пересечения должна быть такой, что наконечник от двух торцов и слой изоляции находится на одном уровне.</p>	<p>1. Зажимать несколько проводов в один, сначала выделить из средней части один, чтобы он увязался к другому торцу, после того другие части по очереди увязывают. 2. Для другого торца провести по вышеуказанному методу. 3. Туго стягивать соединение плоскогубцами, осуществить лужение соединения, так достигается оптимального результата. Примечание: прочие способы см. Прилагаемый чертёж 1, прилагаемый чертёж 2</p>

<p>④</p>	<p>⑤</p>
<p>1. Сначала черной лентой тесно два раза увязать соединение, обращайтесь внимание на то, чтобы наконечник медной проволоки не должен проникать, см. Прилагаемый чертеж 3.</p> <p>2. Потом клейкой лентой, чувствительной к давлению (самоклеющаяся лента) увязать три раза, чтобы следующий слой превысил предыдущие два торца на 10мм, протянуть ленту до того, чтобы она была на два раза длиннее от существующей длины, потом обмотайте.</p> <p>3. В конце один раз обмотать ПВХ изоляционной лентой (желто-прозрачная).</p>	<p>1. Сначала выправлять соединение, потом клейкой лентой, чувствительной к давлению обмотать четыре раза соединение провода, два торца необходимо покрыта кабельным защитным кожухом на 30мм, следующий слой превышает предыдущие два торца примерно на 10мм.</p> <p>2. Три раза обмотать ПВХ изоляционной лентой, чтобы два торца превысили предыдущий слой примерно на 10мм.</p>

<p>Прилагаемый чертеж 1</p>	<p>Прилагаемый чертеж 2</p>	<p>Прилагаемый чертеж 3</p>
<p>Для лучшего соединения применяется дуговая сварка</p>	<p>Тоже может применить способ холодного прессования муфтой</p>	<p>При обмотке первого слоя черной лентой нельзя проникать медную проволоку или обматывать прозрачную ленту</p>

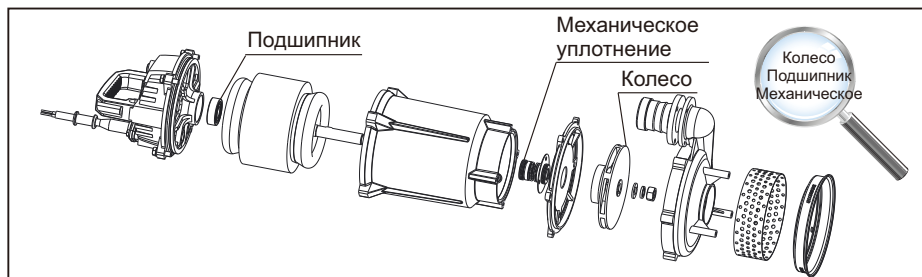
Схема соединения кабелей

14. После отключения электрического насоса нельзя сразу же поднимать электрический насос от поверхности воды, это надо сделать только после его охлаждения для обеспечения безопасности.

V. Техническое обслуживание

1. Периодически проверять сопротивление изоляции между обмоткой и корпусом электрического насоса, при приближении к рабочей температуре сопротивление изоляции должно быть более 1мОм, если нет, то необходимо принять меры, допускается использовать насос только при исправных показателях.

2. После нормальной работы электрического насоса на 2500 часов, отнесите в пункты ремонта, чтобы провести техническое обслуживание в нижеследующем порядке:



Атмосферное испытание: после ремонта или замены уплотнения необходимо провести атмосферное испытание на камеру двигателя и камеру уплотнения, давление для испытания составляет 0.2мПа (мПа), на 3 минуты без утечки.

Замена масла: открыть болт для заливки масла, заменить на специальное механическое масло №10 (до 95% камеры).

3. Когда электрический насос долго не работает, он не подходит для погрузки в воду, его необходимо положить в чистую воду под напряжением на несколько минут, очистить конденсационный предмет внутрь насоса и вне насоса, потом осушить и провести обработку по защите от ржавчины, положить его в сухое и вентиляционное место. Для насоса, который долго использовали, необходима повторная покраска и нужно провести защиту от ржавчины по состоянию его поверхности.

VI. Неисправности и методы их устранения

Неисправность	Причина	Способ устранения
Трудно запускается	<ol style="list-style-type: none"> 1. Напряжение питания слишком низкое 2. Отсутствие фазы электрического насоса 3. Колесо засорено 4. Напряжение кабельного провода сильно снизилось 	<ol style="list-style-type: none"> 1. Изменить напряжение, чтобы оно было $\pm 10\%$ на минимальное значение 2. Проверить наконечник провода выключателя и кабельный провод, розетку 3. Очистить место засора 4. Выбрать рациональный кабельный провод
Расход выпуска воды не достаточен	<ol style="list-style-type: none"> 1. Напор слишком высокий 2. Засорение кожуха сетки 3. Сильный износ колеса 4. Глубина загрузки электрического насоса в воде маленькая, воздух всасывается 5. Обратное вращение колеса 	<ol style="list-style-type: none"> 1. Используется по диапазону напора 2. Удалить смеси и водоросли 3. Заменить колесо 4. Исправить глубину загрузки электрического насоса, должна быть не меньше 0.5м 5. Заменить любые две фазы из трех
Внезапно остановил работу	<ol style="list-style-type: none"> 1. Выключатель отключен или предохранитель поврежден 2. Питание отключено 3. Колесо засорено 4. Обмотка статора повреждена 5. Устройство защиты отключено 	<ol style="list-style-type: none"> 1. Проверить соответствие используемого напора или напряжения питания и исправить 2. Выявить причину отключения, устранить неисправность 3. Удалить грязь 4. Снова положить провод, провести капитальный ремонт 5. Выявить причину (напряжение питания слишком низкое, перегрузка, колесо засорено), устранить неисправность
Повреждение обмотки статора	<ol style="list-style-type: none"> 1. У электронасоса отсутствует фаза, слишком долго работает 2. Механическое уплотнение повреждено, возникает утечка воды, это приводит к межфазному или межвитковому короткому замыканию 3. Колесо засорено 4. Электрический насос запускает часто или долго работает без воды 5. Электрический насос работает с перегрузкой 	<p>После устранения неисправности снять обмотку, снова положить провод по существующему техническому требованию, также погружать в изоляционную краску или сдать в ремонт</p>

Примечание:

1. В инструкции по применению схема является условной, если купленный вами электрический насос и его принадлежности могут не совпадать со схемами в настоящей инструкции по применению.
2. Характеристика настоящей продукции постоянно улучшается и совершенствуется, все насосы (в том числе габариты и цвет) определены по фактическому предмету, могут быть изменены.

25021001026
SEQ22-3-1.1



Email: admin@shimge.com
Http://www.shimgepump.com